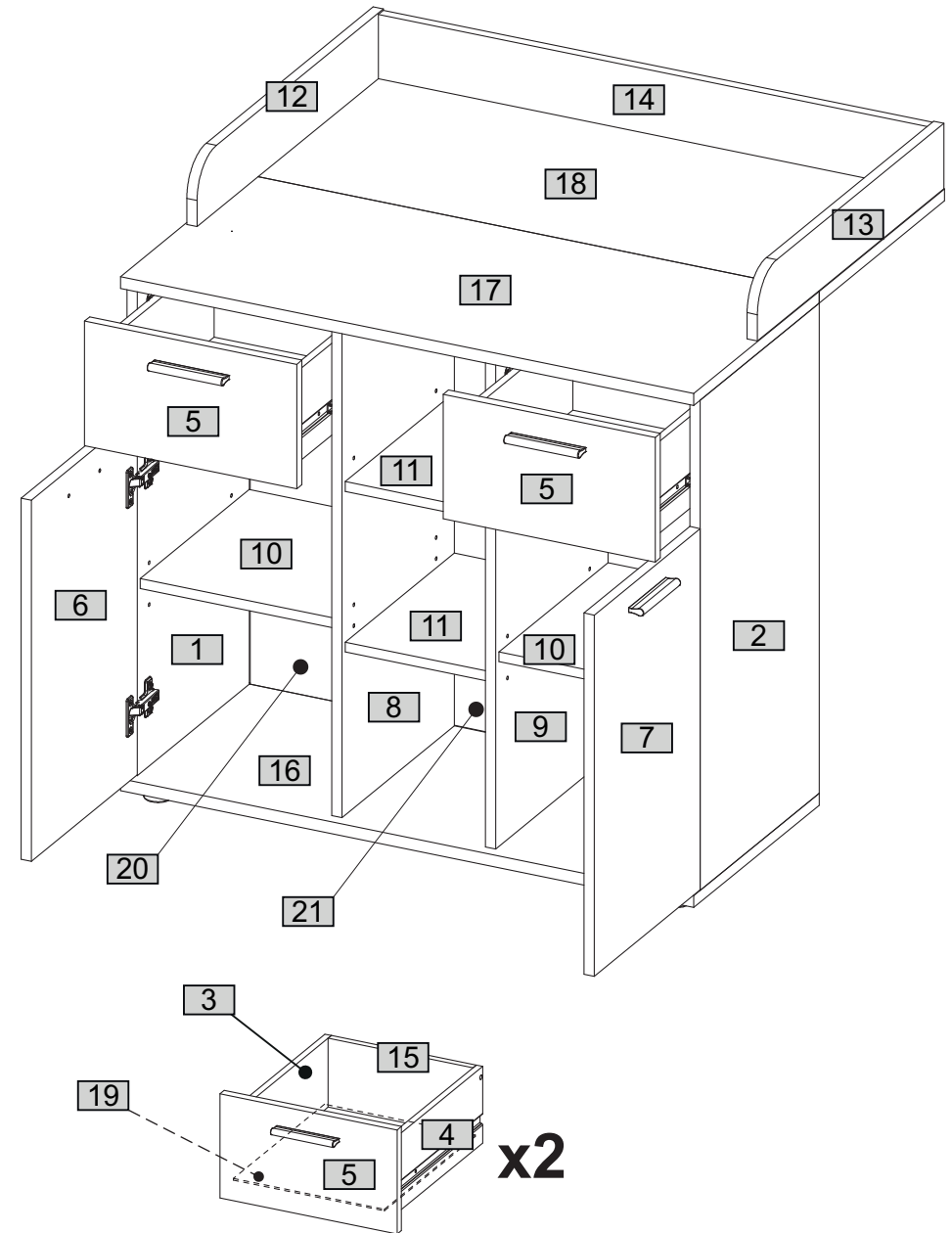
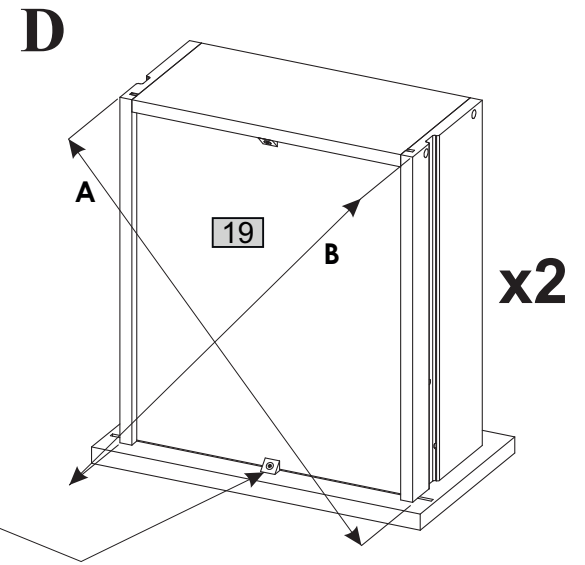
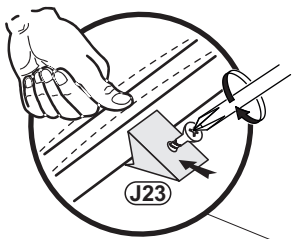
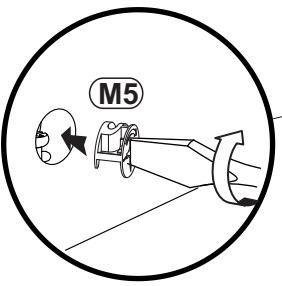
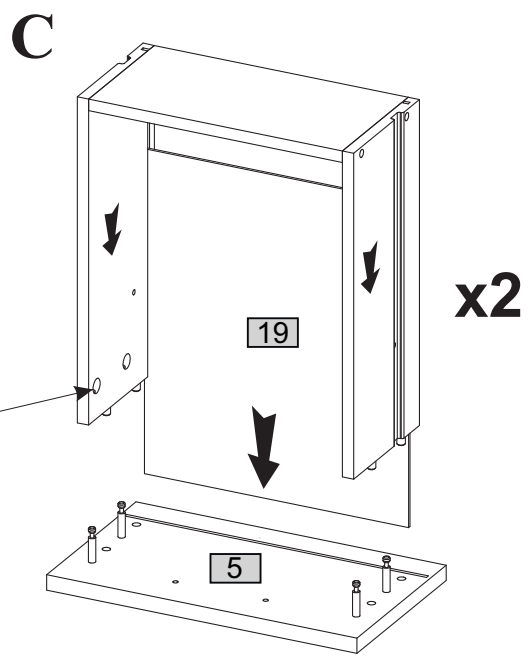
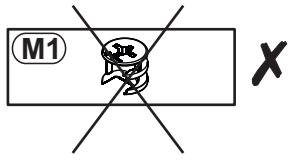
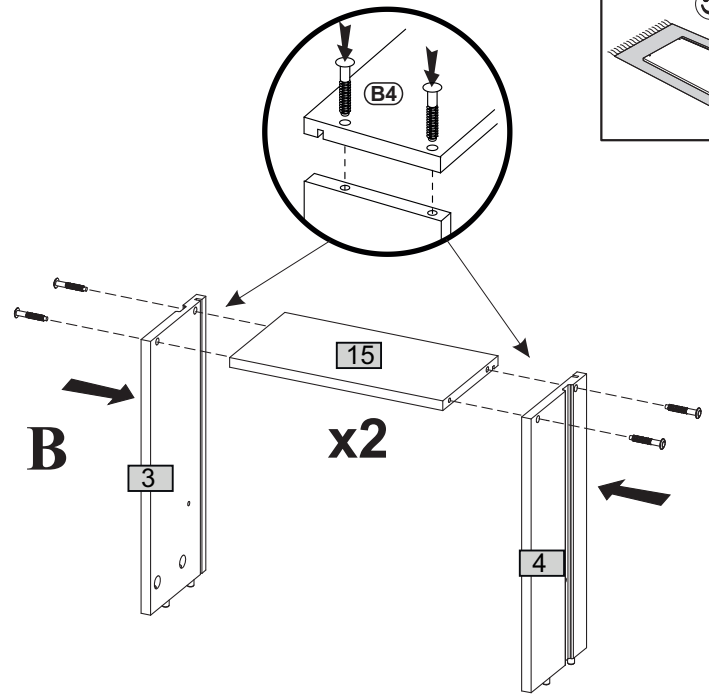
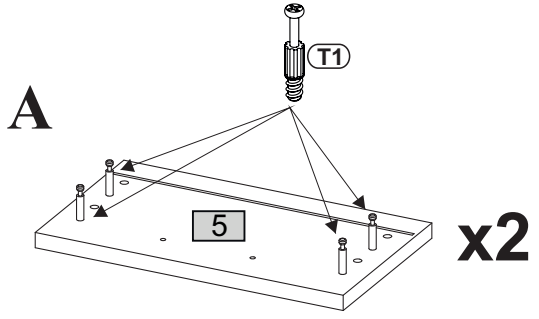
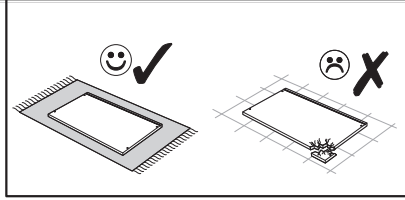
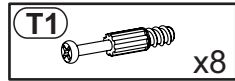
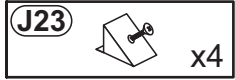
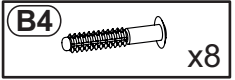


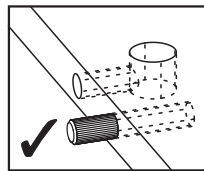
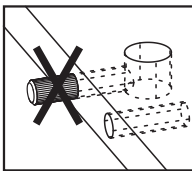
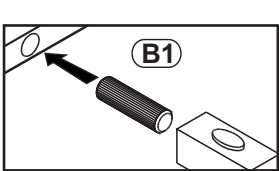
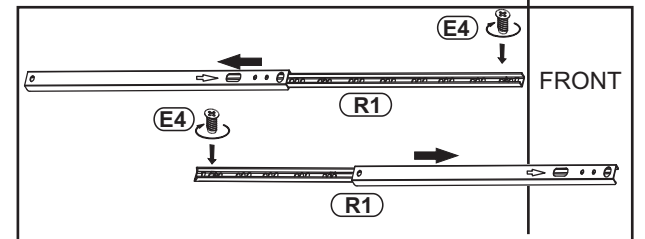
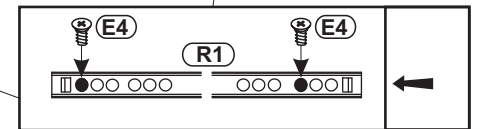
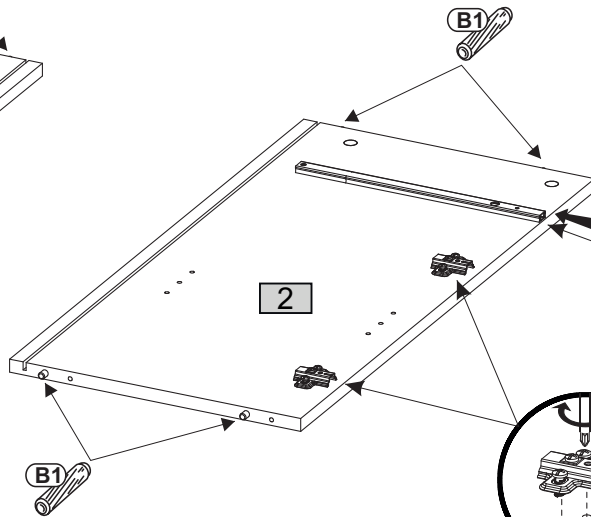
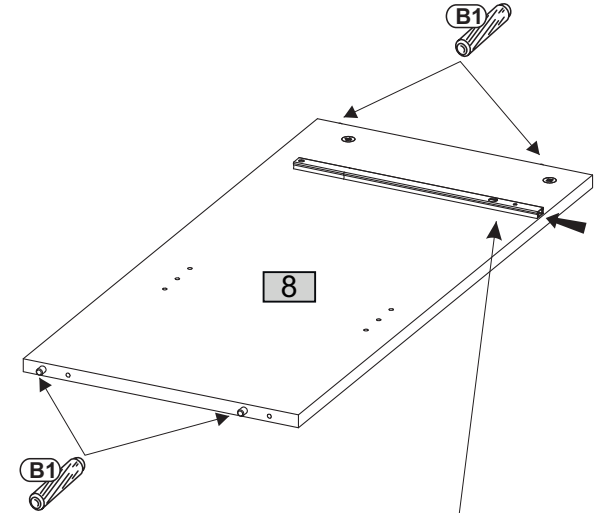
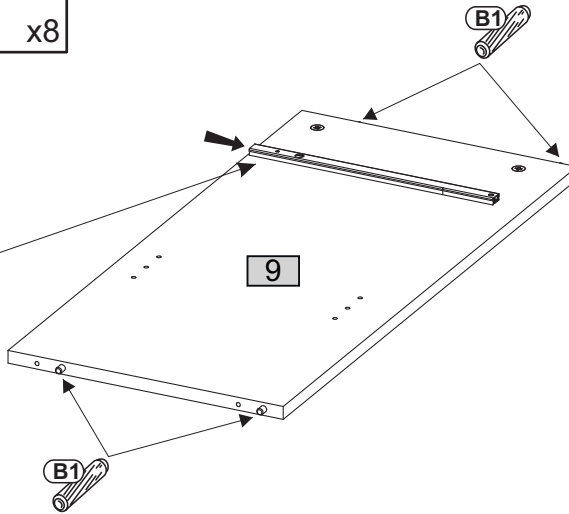
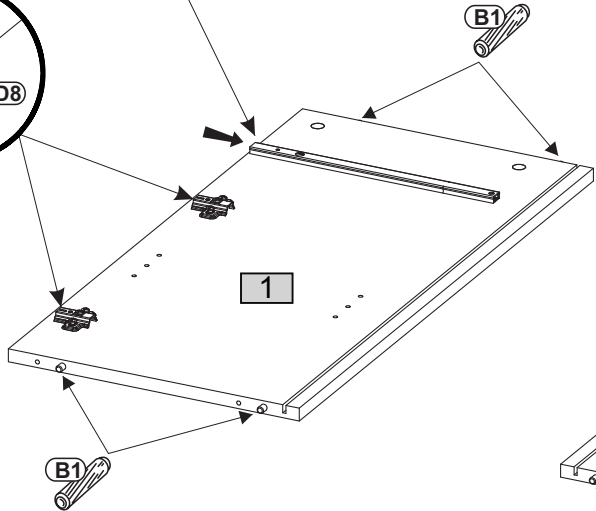
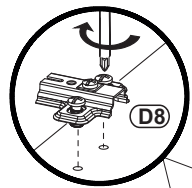
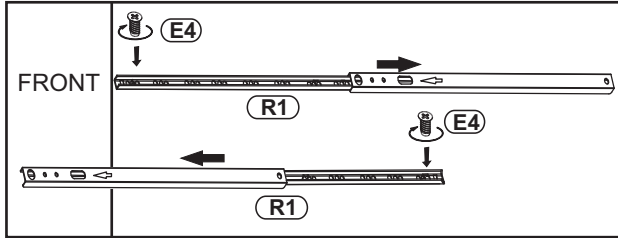
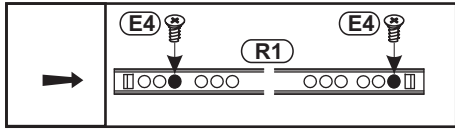
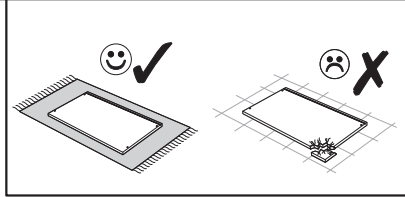
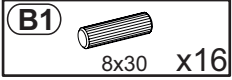
Nr					
1	748	370	16	1	
2	748	370	16	1	
3	340	140	12	2	
4	340	140	12	2	
5	330	190	16	2	
6	548	330	16	1	
7	548	330	16	1	
8	748	350	16	1	
9	748	350	16	1	
10	340	302	16	2	
11	340	223	16	2	
12	580	100	16	1	
13	580	100	16	1	
14	856	98	16	1	
15	270	140	12	2	
16	892	390	18	2	
17	892	390	18	1	
18	892	390	18	1	
19	339	281	3	2	
20	762	316	3	2	
21	762	237	3	1	



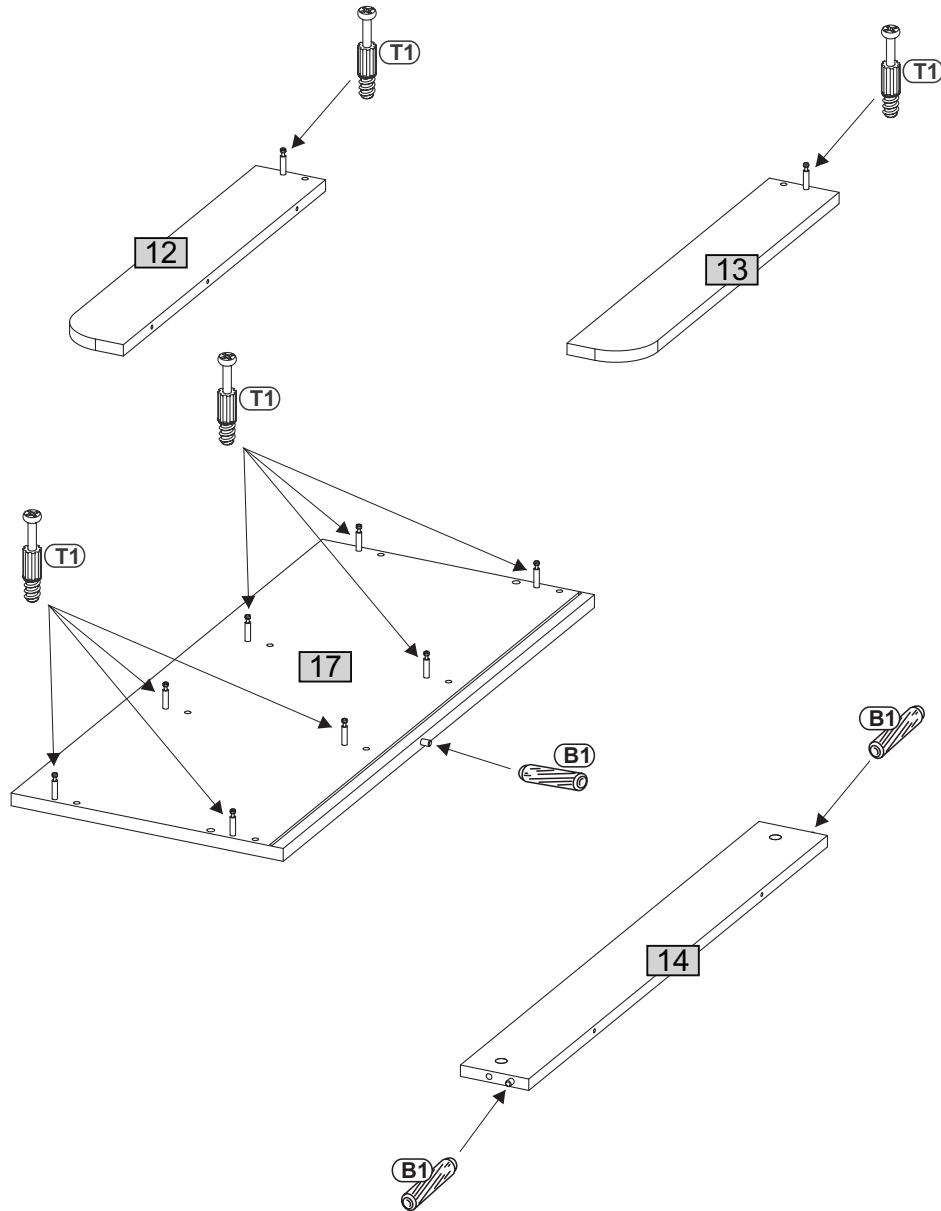
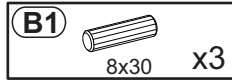
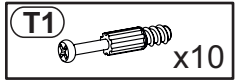
1



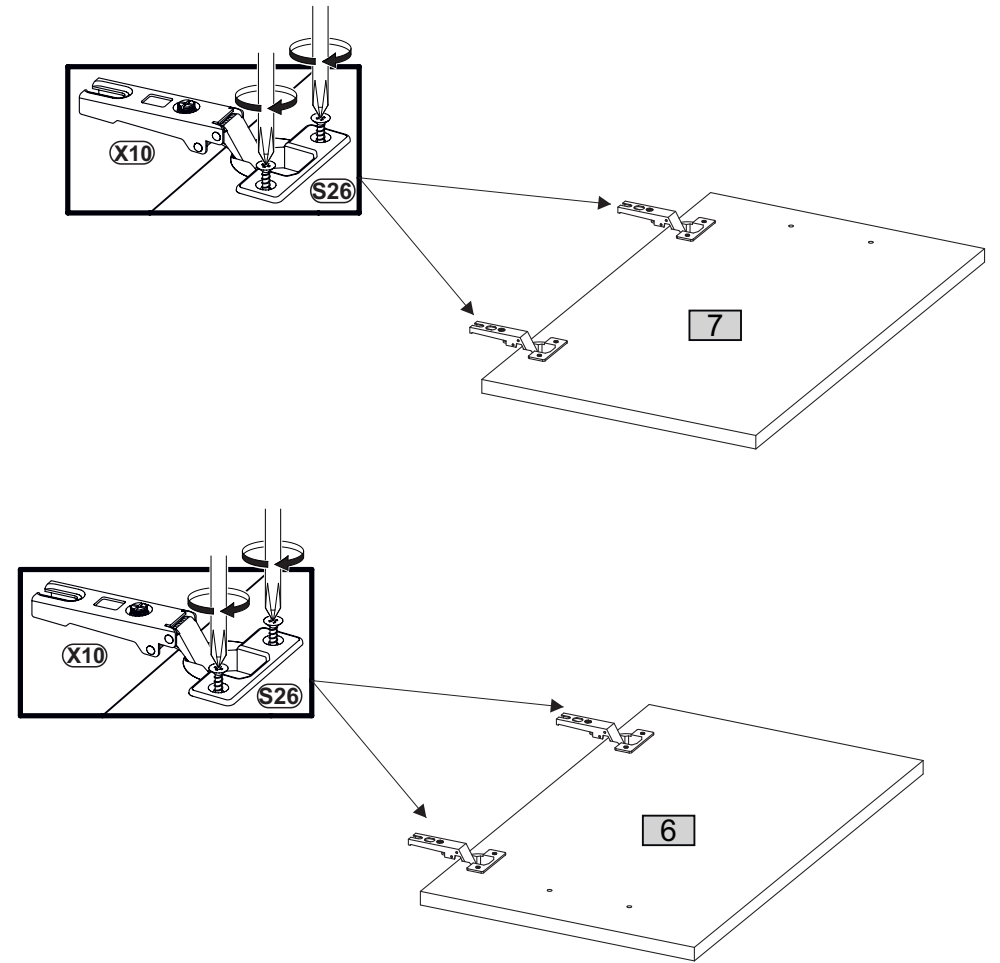
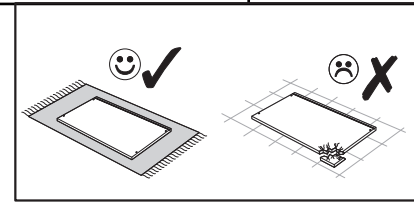
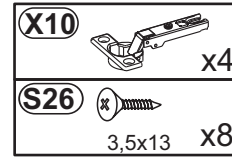
2



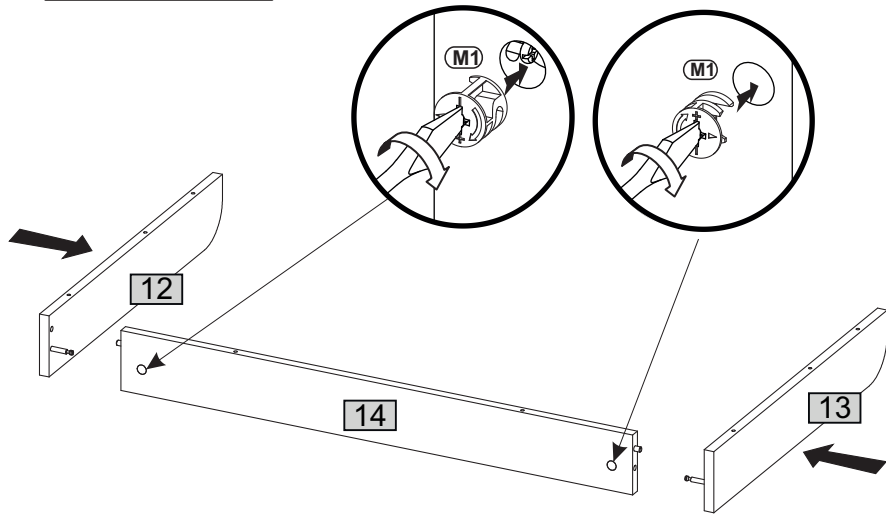
3



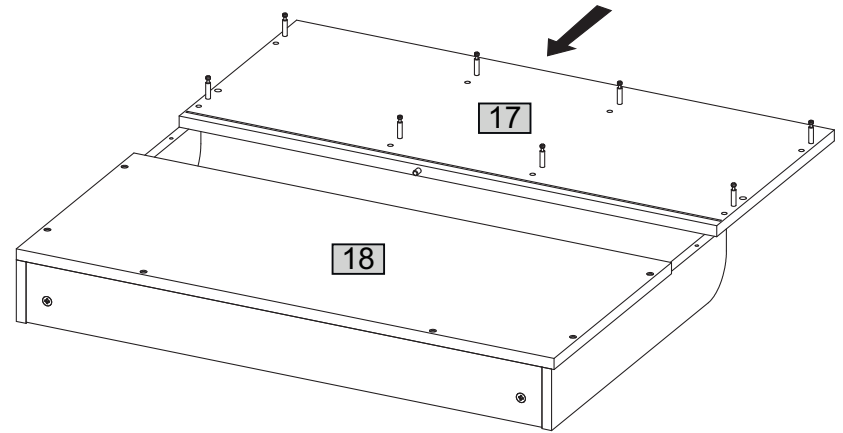
4



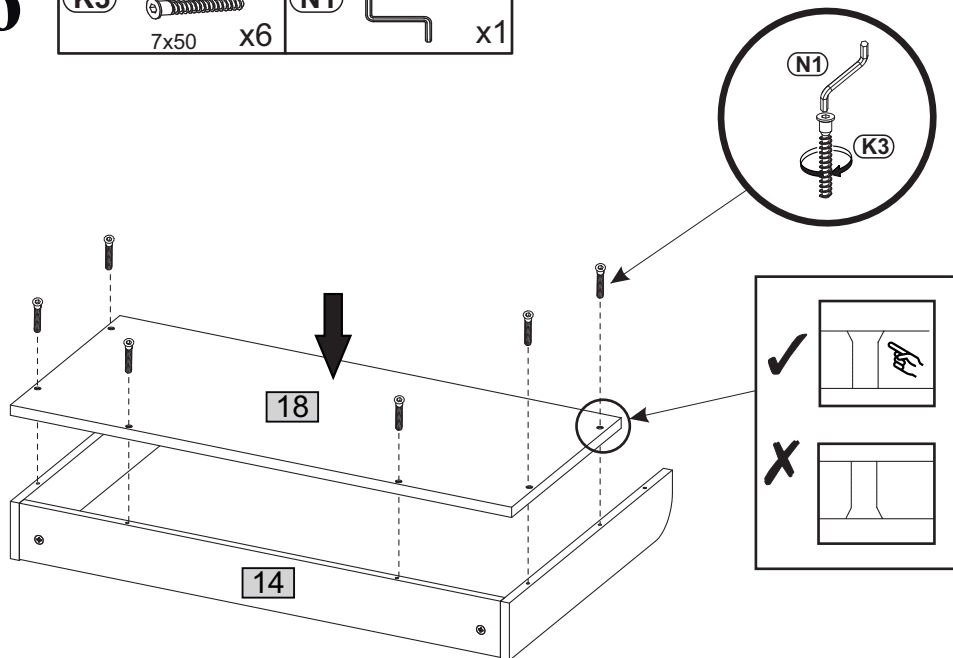
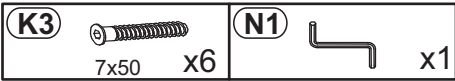
5



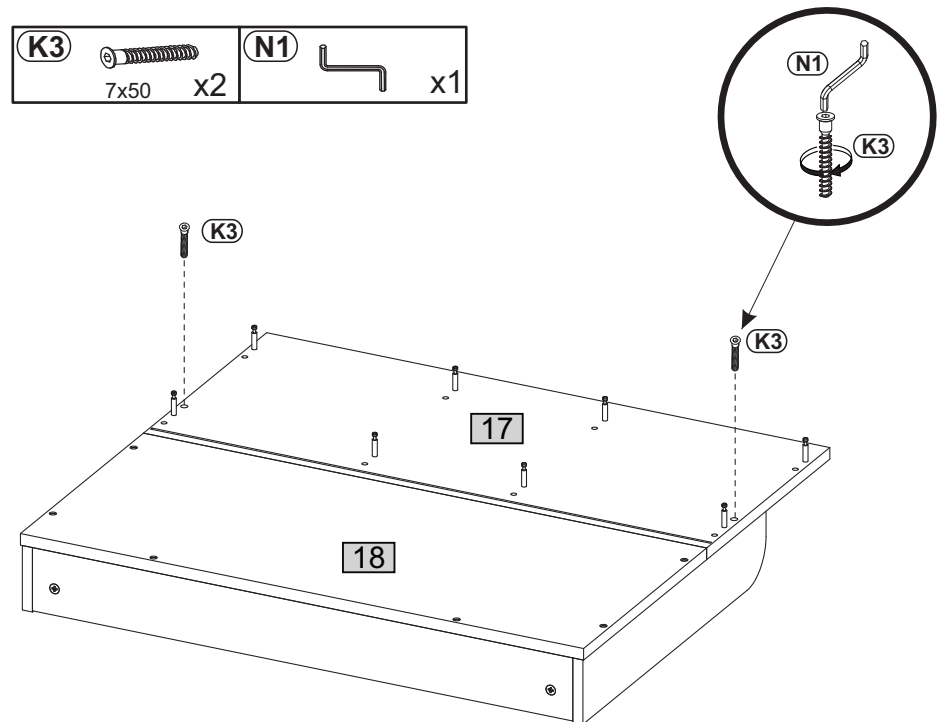
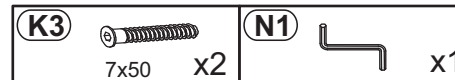
7



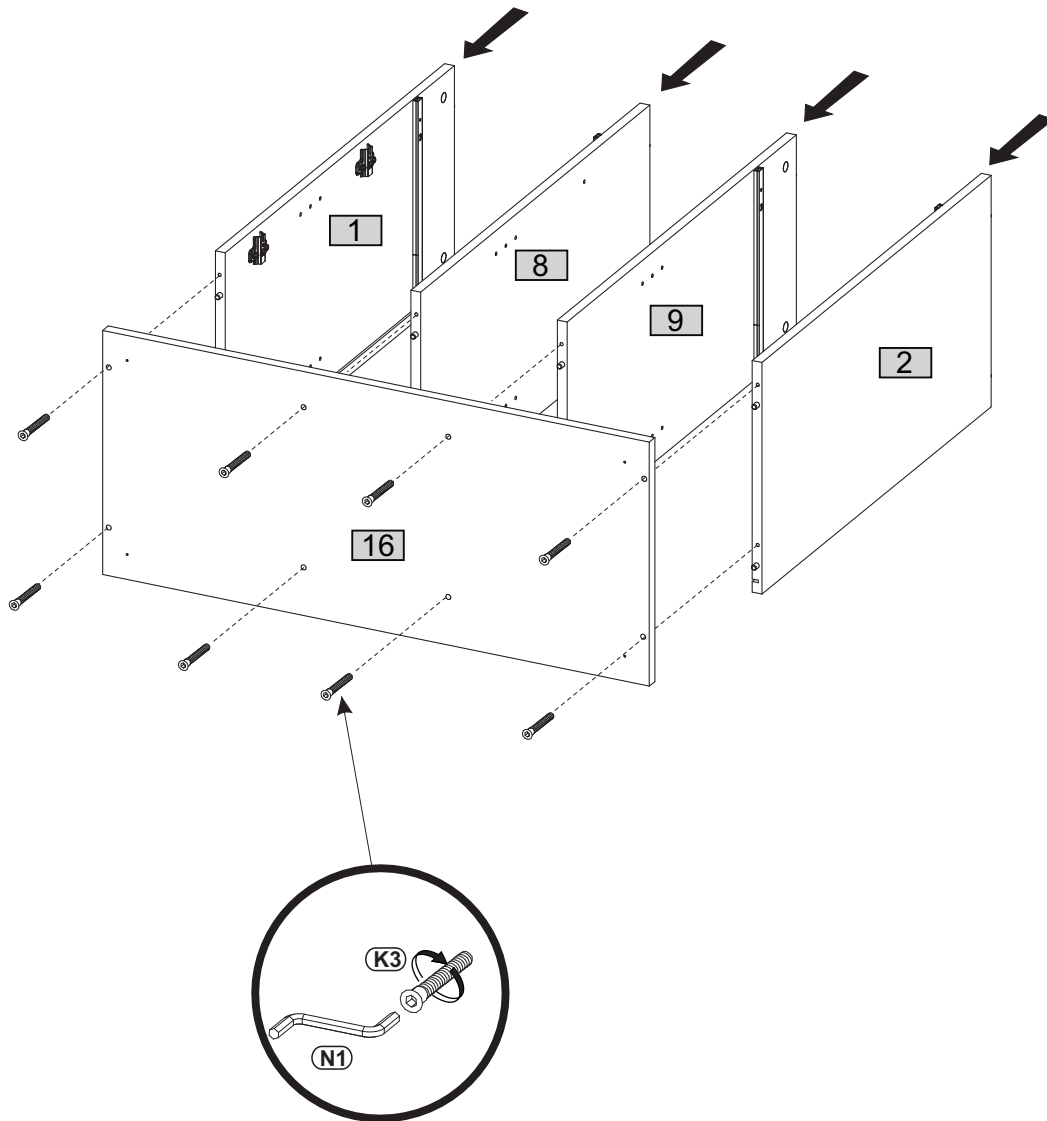
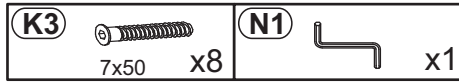
6



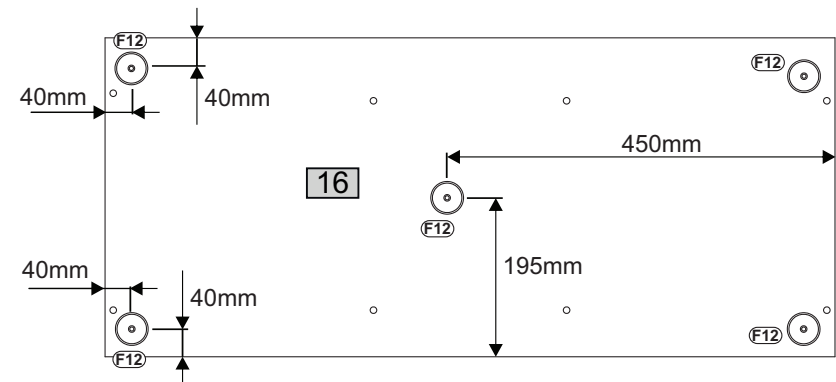
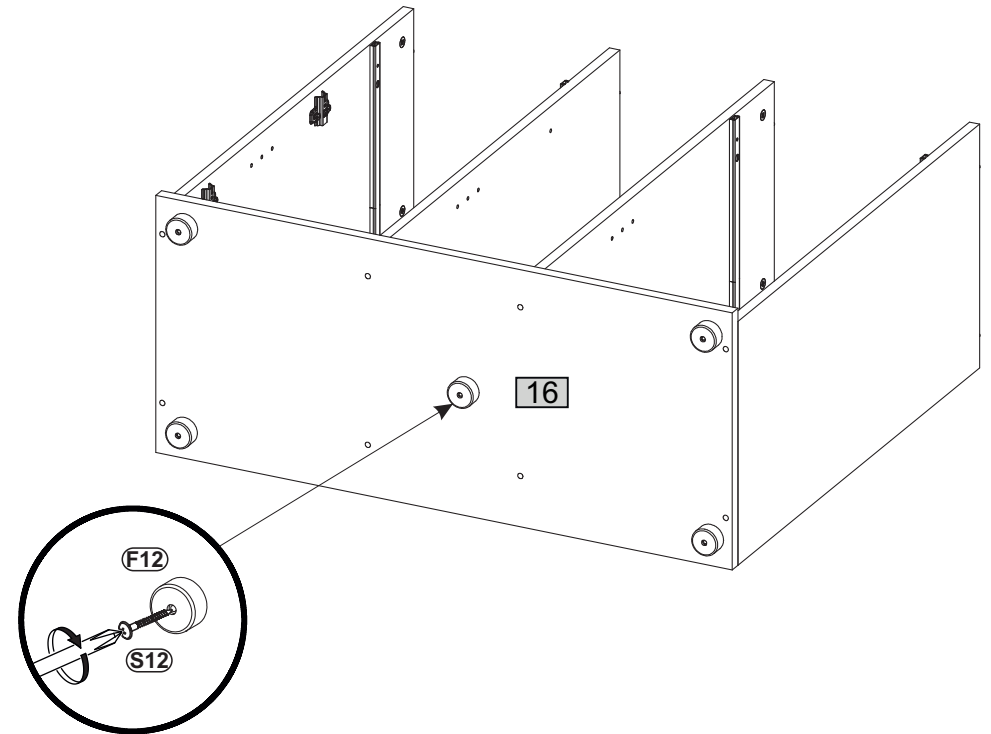
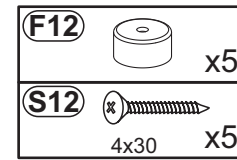
8



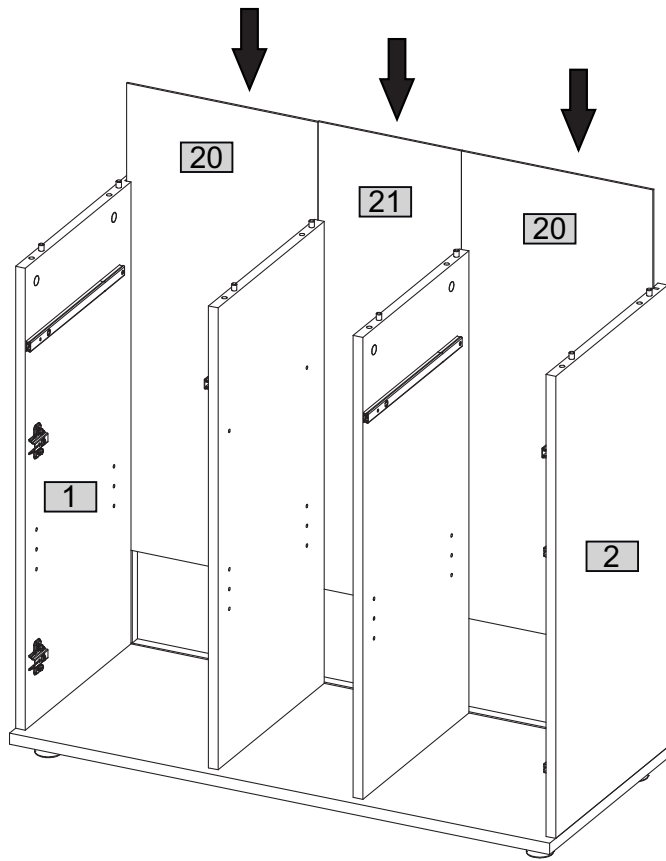
9




10

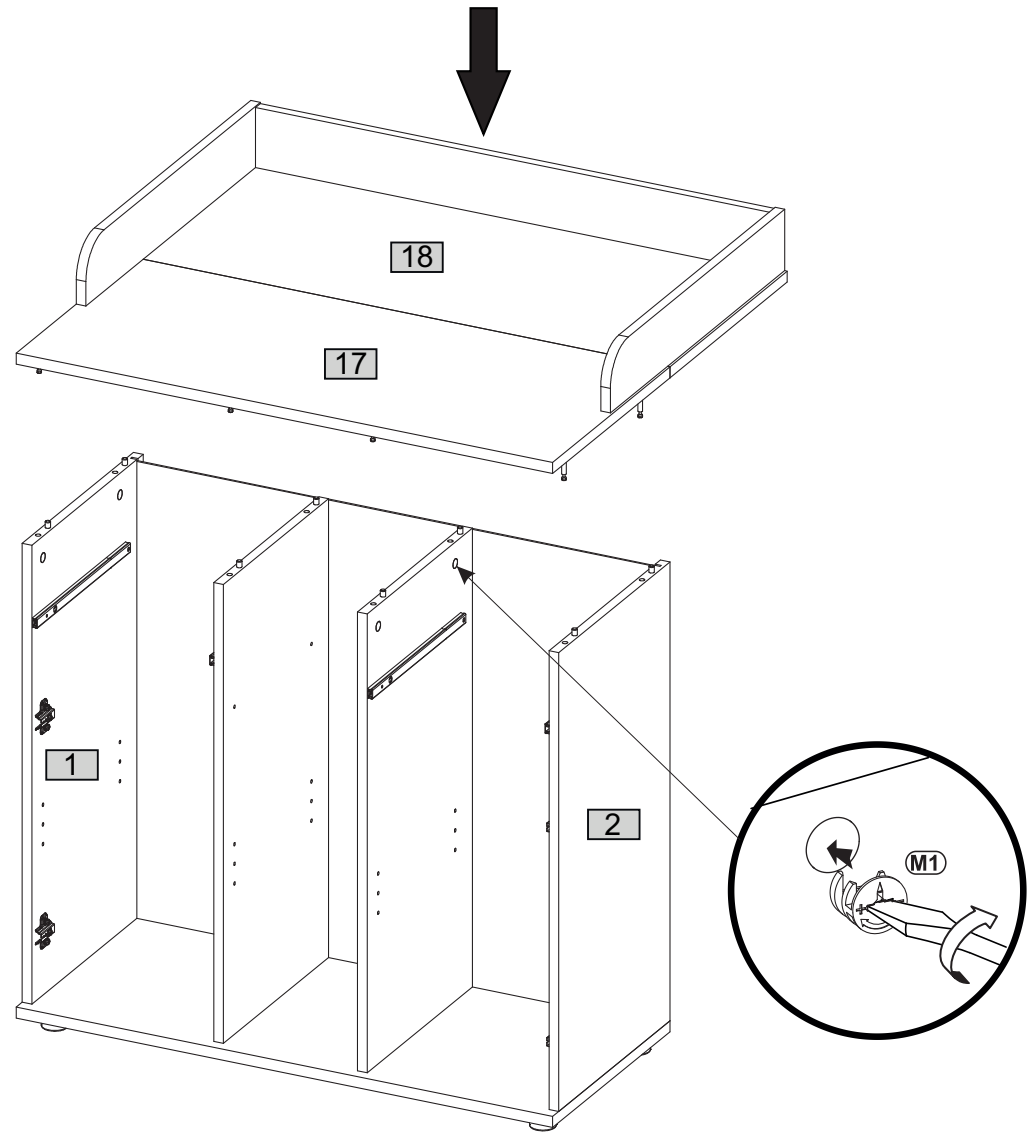


11



12

M1  x8



15

